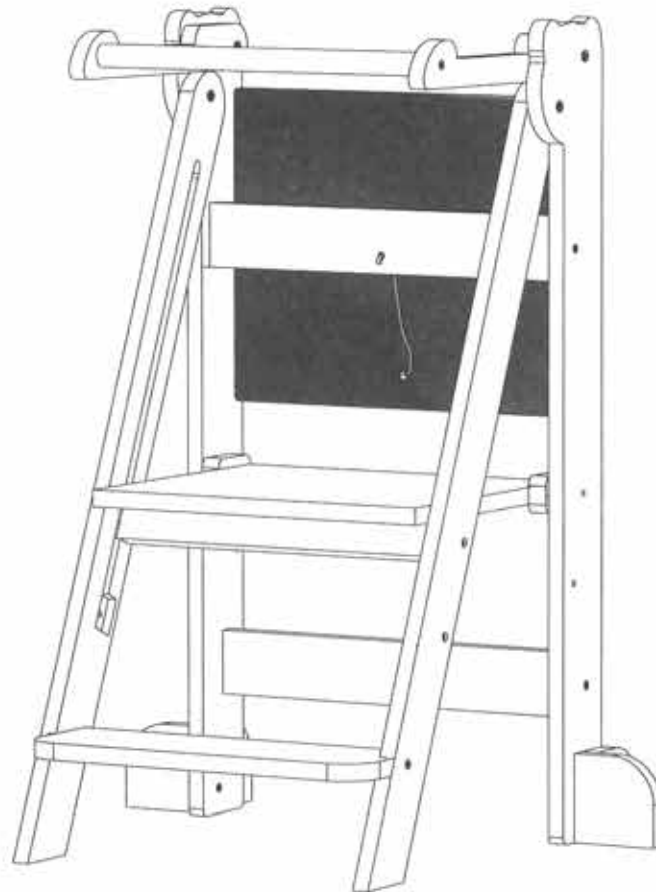


Buddy Baby

Desde el primer momento

Ayudante de Cocina con Pizarra

















BUDDY BABY S.L.
C.I.F.:B01707975
Calle Almirante Cadanso N° 26
46005 VALENCIA
España



NUESTRO HARDWARE DEBE CONSTAR DE ESTAS PARTES:

| | | | | |
|---|---|---|---|--|
| 1# | 2# | 3# | 4# | 5# |
|  |  |  |  |  |
| 18PIEZAS+1UNA PIEZA DE | 2PIEZAS+1UNA PIEZA DE | 8PIEZAS+1UNA PIEZA DE | 8PIEZAS+1UNA PIEZA DE | 2PIEZAS |

TODAS LAS PARTES SON LAS SIGUIENTES:

| | | | | | | |
|---|---|---|---|--|---|---|
| A | B | C | D | E | F | G |
|  |  |  |  |  |  |  |
| 2PIEZAS | 2PIEZAS | 1PIEZA | 1PIEZA | 1PIEZA | 1PIEZA | 1PIEZA |
| H | I | J | K | L | M | N |
|  |  |  |  |  |  |  |
| 2PIEZAS | 1PIEZA | 2PIEZAS | 2PIEZAS | 2PIEZAS | 1PIEZA | 1PIEZA |

CUIDADO: Solo use un destornillador manual, no eléctrico!
No apriete demasiado los tornillos, ya que esto puede causar grietas!

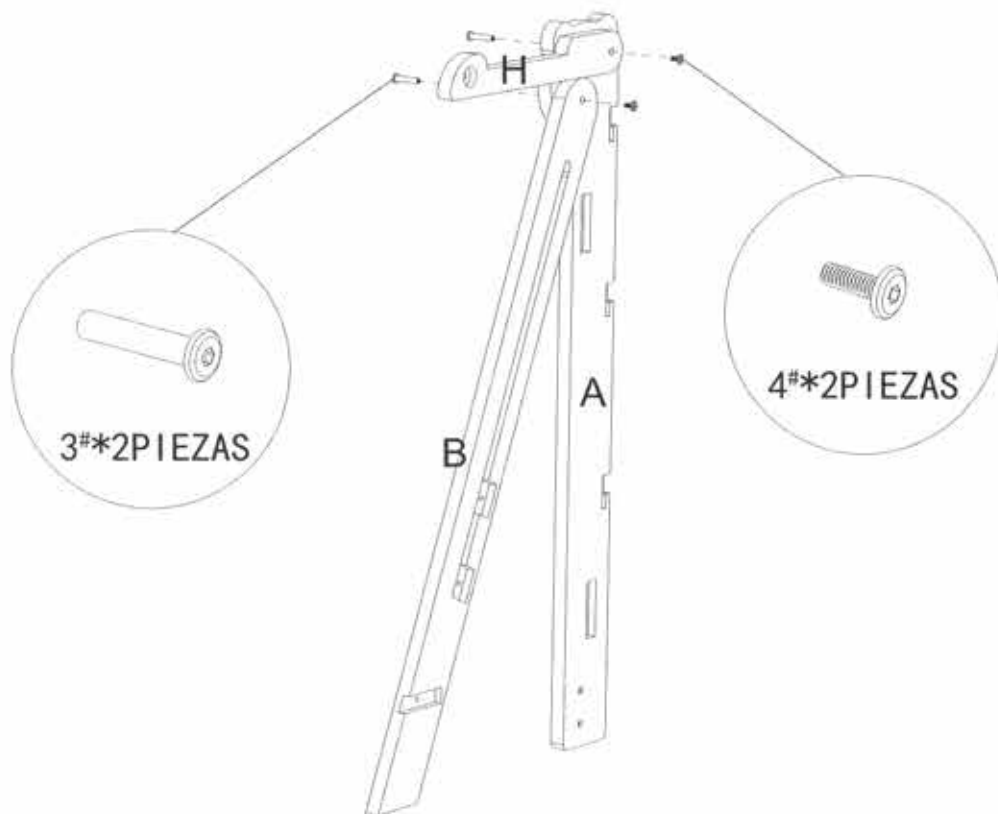


CUIDADO: Retire todos los plásticos y películas de embalaje antes de dar este producto a un niño.

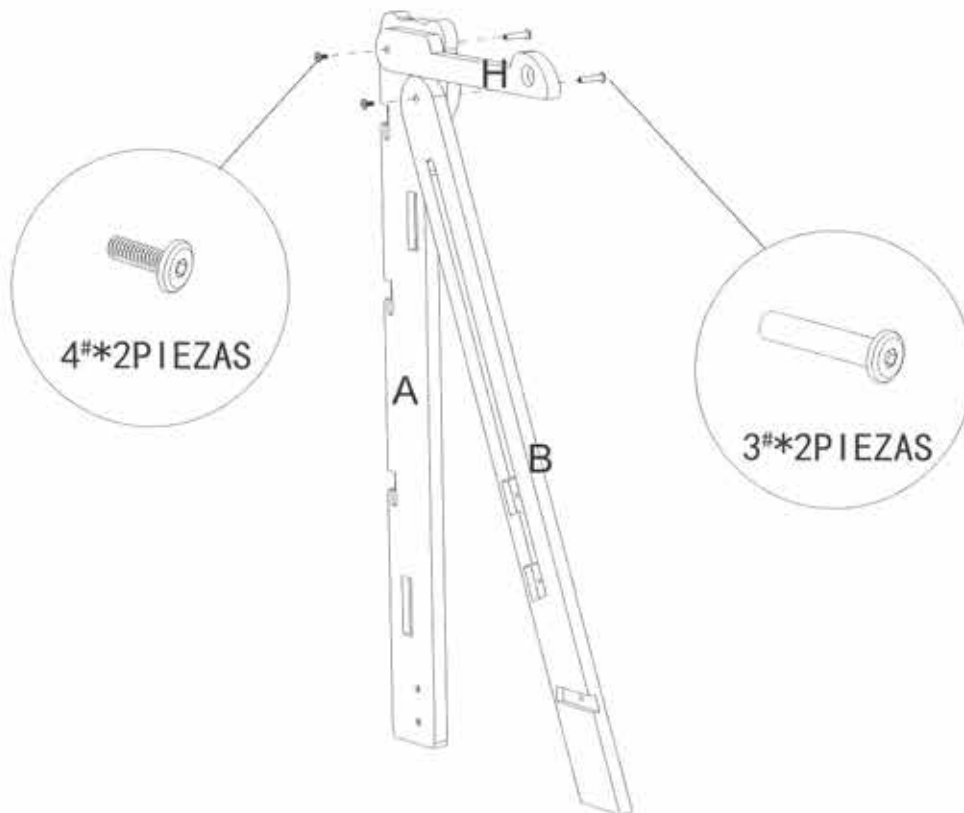


ADVERTENCIA! La ensamblaje debe ser realizada por un adulto.
No coloque cerca de ventanas ni balcones, existe riesgo de caída.
La torre de aprendizaje no es un juguete. No deje nunca a un niño sin supervisión y sea precavido durante el uso.
Por favor, no permita que su hijo lo use solo!

1

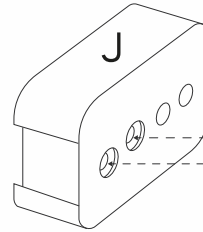
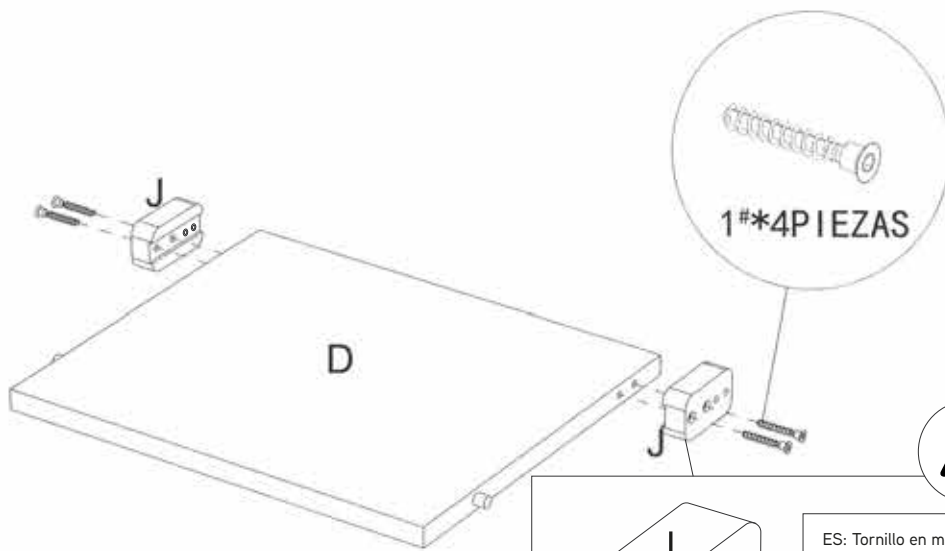


Etapas 1



Etapas 2

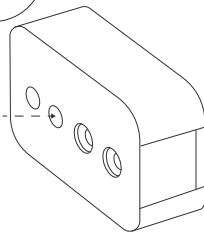
2



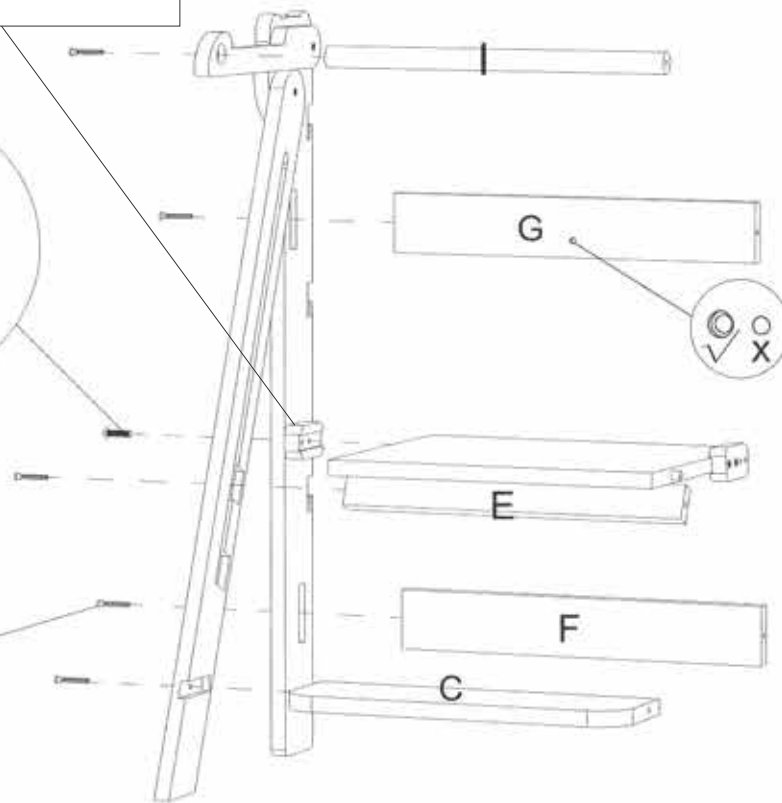
ES: Tornillo en madera (No metal)
 EN: Screw in wood (Not metal)
 IT: Vite nel legno (Non metallo)
 FR : Vis dans le bois (Pas métal)
 PT: Parafuso na madeira (Não metal)
 DE: Schraube in Holz (Nicht Metall)
 NL: Schroef in hout (Niet metaal)
 AR: (ندعم سيول) بشخول ي يغرب



ES: Tornillo en metal (No madera)
 EN: Screw in metal (Not wood)
 IT: Vite nel metallo (Non legno)
 FR : Vis dans le métal (Pas bois)
 PT: Schraube in Metall (Nicht Holz)
 DE: Schraube in Holz (Nicht Metall)
 NL: Schroef in metaal (Niet hout)
 AR: (بشخول سيول) ندعم ل ي يغرب

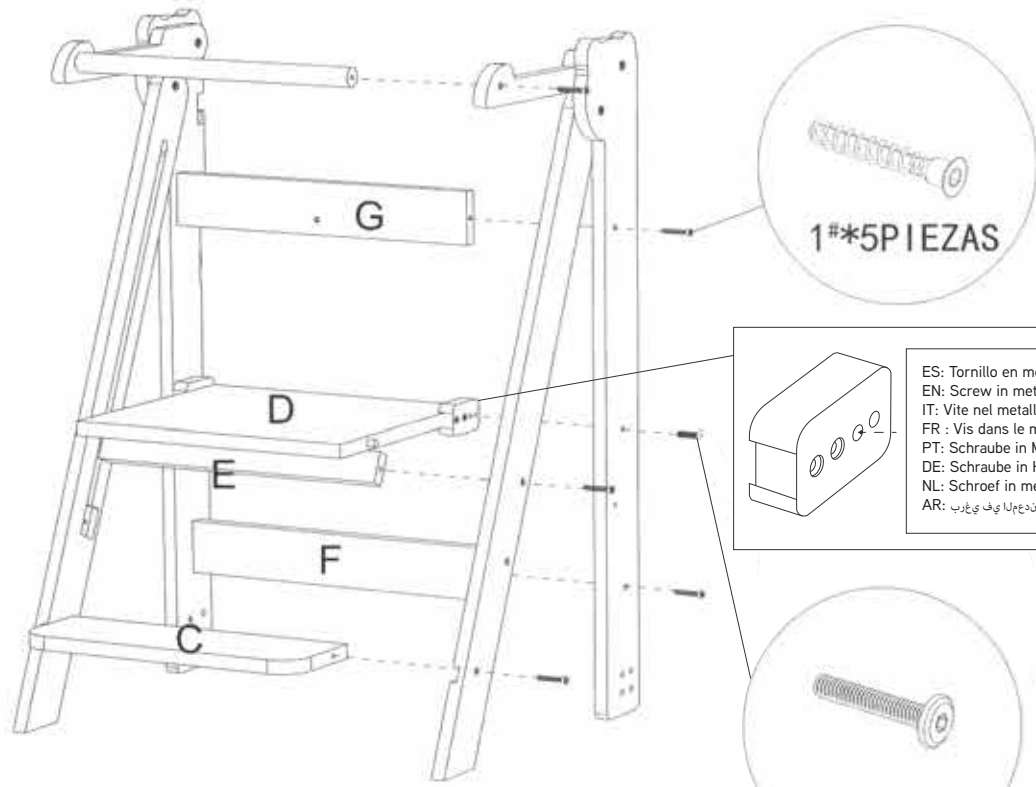


Etapas 3

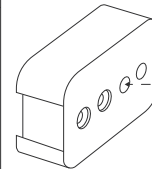


Etapas 4

3



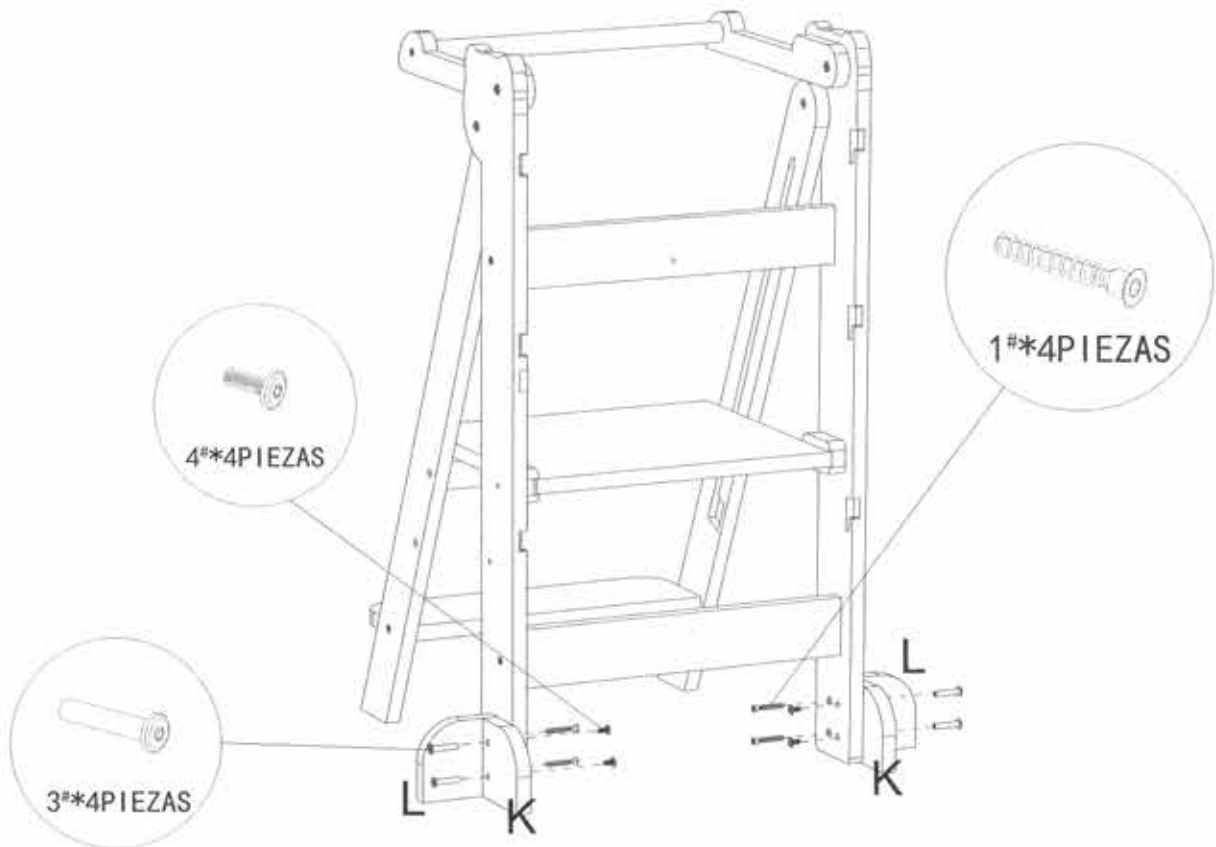
1#*5PIEZAS



ES: Tornillo en metal (No madera)
EN: Screw in metal (Not wood)
IT: Vite nel metallo (Non legno)
FR: Vis dans le métal (Pas bois)
PT: Schraube in Metall (Nicht Holz)
DE: Schraube in Holz (Nicht Metall)
NL: Schroef in metaal (Niet hout)
AR: (بشرح سريال) زئدع مالا يفا ي غارب

2#*1PIEZA

Etapas 5



4#*4PIEZAS

1#*4PIEZAS

3#*4PIEZAS

Etapas 6

4

